



SERIE 21

Nennweiten: **DN32 + DN40 (DIN PN 10/16)**
 Speziell geeignet für: **Pulverbeschichtung und Farbindustrie**



Materialspezifikation

Schrauben

Stahl verzinkt

Flansch

Kunststoff POM (Polyoxymethylen), naturweiss

Manschette

nach Wahl

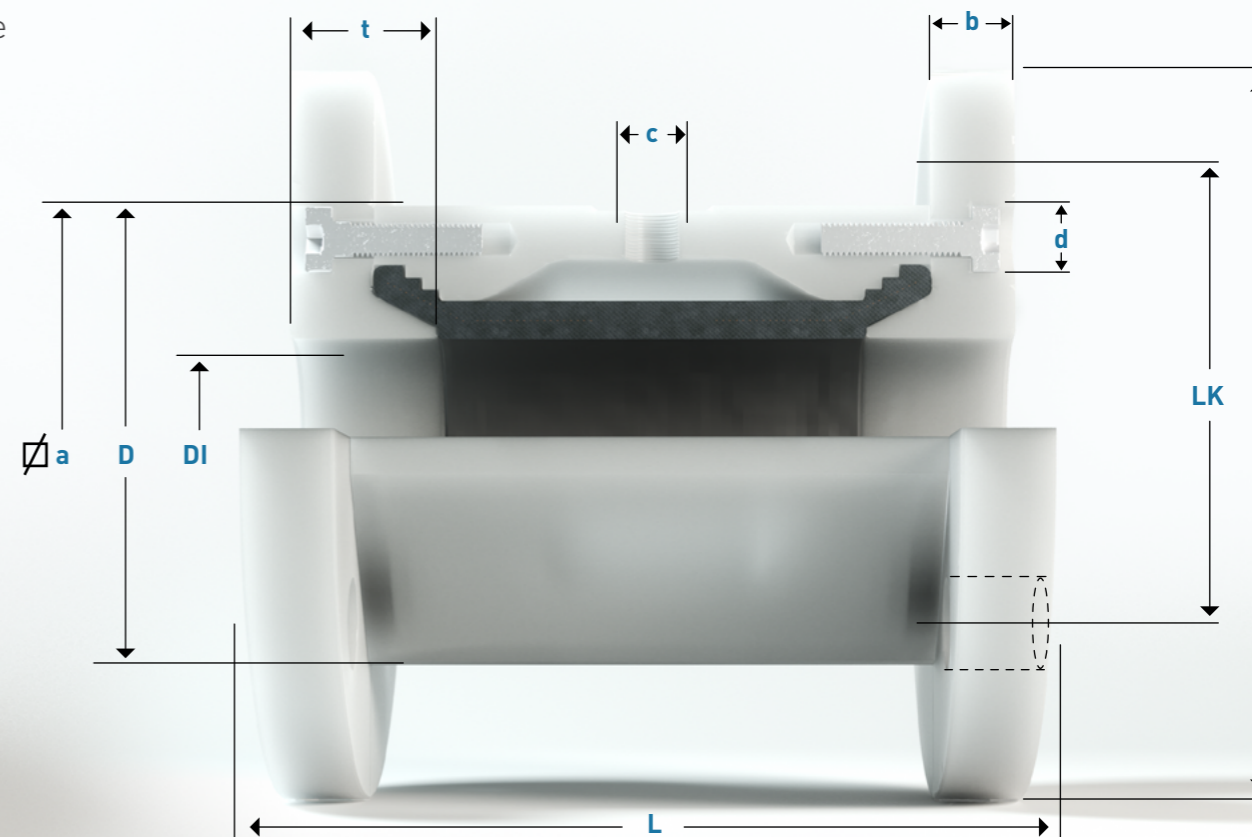
Gehäuse (nicht medienberührend)

Kunststoff POM (Polyoxymethylen), naturweiss

Sonderausführungen auf Anfrage

Montagevideos, Service Anleitungen, Ersatzteile
 Konformitäten etc. siehe: ho-matic.ch/downloads

Masse



DN	DI	t	D	L	d	c	a	Vol. l'	kg	LK	F
32	32	20	83	140	18	G 1/4"	70	0,10	1,00	100	140
40	40	20	95	150	18	G 1/4"	80	0,13	1,40	110	150

Vol. l' - Steuervolumen bei geschlossenem Ventil

Artikel-Nummer

Serie	Nennweite	Manschette Qualität								Ausführung
		NR	NR-L	NR-LH	NBR-LH	EPDM-L	FPM	CR	CSM	Standard
21	032.	001.	011.	021.	121.	212.	303.	401.	501.	000
	040.									

Bestellbeispiel

Ventil komplett: 21032.001.000 | Manschette: 2032.001.000 | Ersatzteile:

Ansteuerung | Zubehör

