

# SERIE 10

Nennweiten: **G 1/2", 3/4", 1", 1 1/4"**  
 Speziell geeignet für: **Fahrzeug- und Apparatebau**

www.ho-matic.ch



## Materialspezifikation

**Gewindekappe**  
 Kunststoff POM (Polyoxymethylen), naturweiss

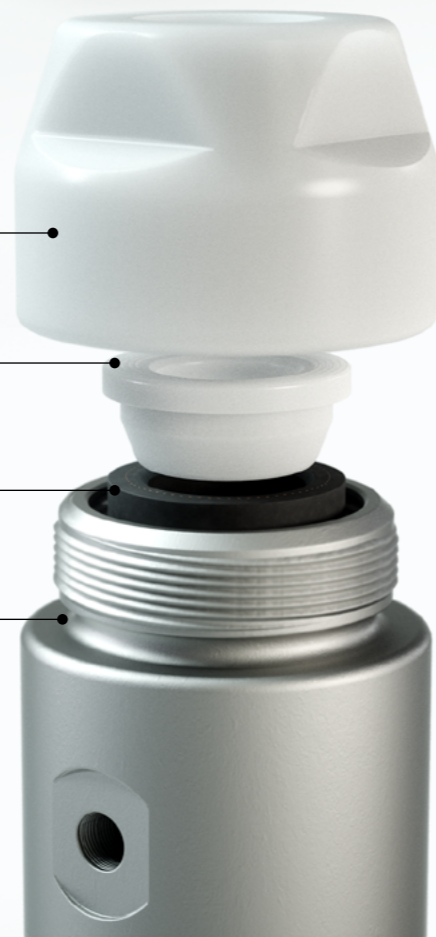
**Spannkonus**  
 Kunststoff POM (Polyoxymethylen), naturweiss

**Manschette**  
 nach Wahl

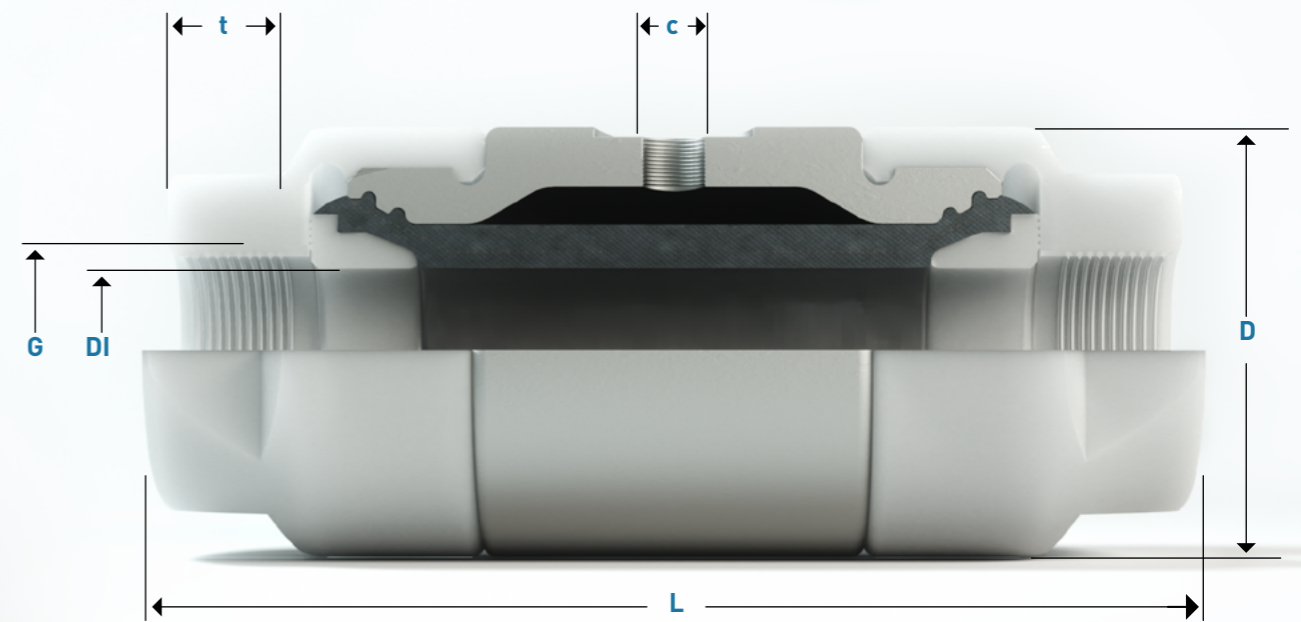
**Gehäuse** (nicht medienberührend)  
 Aluminium-Legierung EN AW-6026, farblos eloxiert

Sonderausführungen auf Anfrage

Montagevideos, Service Anleitungen, Ersatzteile  
 Konformitäten etc. siehe: [ho-matic.ch/downloads](http://ho-matic.ch/downloads)



## Masse



DN	DI	G	t	D	L	c	Vol. l'	kg
15	15	G 1/2"	14	52	120	G 1/8"	0,04	0,35
20	20	G 3/4"	16	59	140	G 1/8"	0,05	0,50
25	25	G 1"	20	65	150	G 1/8"	0,07	0,60
32	32	G 1 1/4"	22	80	180	G 1/8"	0,10	1,00

Vol. l' - Steuervolumen bei geschlossenem Ventil

## Artikel-Nummer

Serie	Nennweite	Manschette   Qualität								Ausführung Standard
		NR	NR-L	NR-LH	NBR-LH	EPDM-L	FPM	CR	CSM	
10	015.	000.	010.	020.	120.	212.	303.	400.	500.	000
	020.									
	025.									
	032.									

## Bestellbeispiel

**Ventil komplett:** 10020.000.000 | **Manschette:** 1020.000.000 | **Ersatzteile:**

## Ansteuerung | Zubehör

